

Hormigón en masa



Caz diametro 40



Caz diametro 30
caz hormigón armado

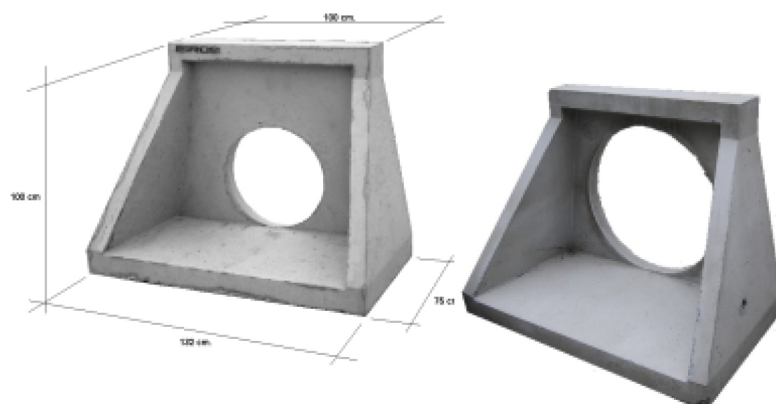


Código	Diámetro interior cm.	Medida exterior cm.	Largo cm.	Peso kg. unidad	Precio unidad €
33110	30	50 x 50	100	440	46
3304	40	57 x 57	100	475	52

Consulte disponibilidad de producto antes de cargar.
Consulte plazos de entrega.

EMBOCADURAS

Embocaduras con aletas de hormigón en masa.



Observaciones

Fabricación por pedido.

Consulte disponibilidad de producto antes de cargar.

Producto de hormigón en masa sin armado, bajo pedido se pueden fabricar con armadura.

Código	Diámetro del tubo cm.	Medidas base cm.	Altura	Peso kg. unidad	Precio unidad €
2070111	40	98 x 58	100	345	120
2070112	50	98 x 58	100	330	120
2070113	60	115 x 66	115	695	120