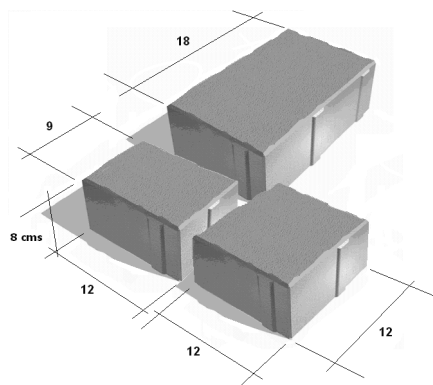


ADOQUINES BICAPA.

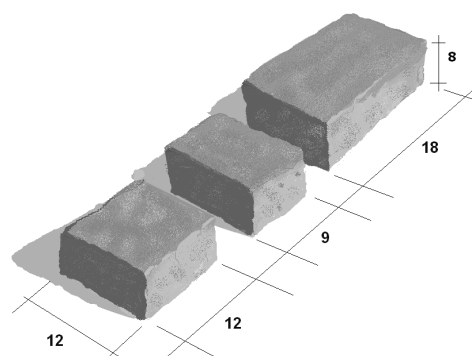
ADOQUÍN ROMANO.



código	Medidas cm. Largo x ancho x alto	Peso kg. M ²	Peso kg. palet	Unidades M ²	M ² Palet	Precio € M ² gris	Precio € M ² arena	Precio € M ² color
	18x12x8 – 12x12x8 – 9x12x8 (24 und/m ²) (24 und/m ²) (16 und/m ²)	170	1.440	64	8.29	9.80	10.50	11,00

Este adoquín combina tres medidas que se mezclan en la colocación.
Fabricación bajo pedido. Consulte plazos de entrega.

ADOQUÍN ROMANO ENVEJECIDO.



código	Medidas cm. Largo x ancho x alto	Peso Kg. M ²	Peso kg.palet	Unidades M ²	M ² Palet	Précis € M ² gris	Precio € M ² arena	Precio € M ² color
	18x12x8 – 12x12x8 – 9x12x8	170	1.000		8	16,00	16,50	18,00

Producto no paletizado, se suministra en Big-Bags de unos 1000 kilos aproximadamente con unos 8 M2 por Big-Bag.

Este adoquín combina tres medidas que se mezclan en la colocación.
En este tipo de pavimento los colores se presentan de forma irregular y con diferentes tonalidades.
Fabricación bajo pedido.
Consulte plazos de entrega.

