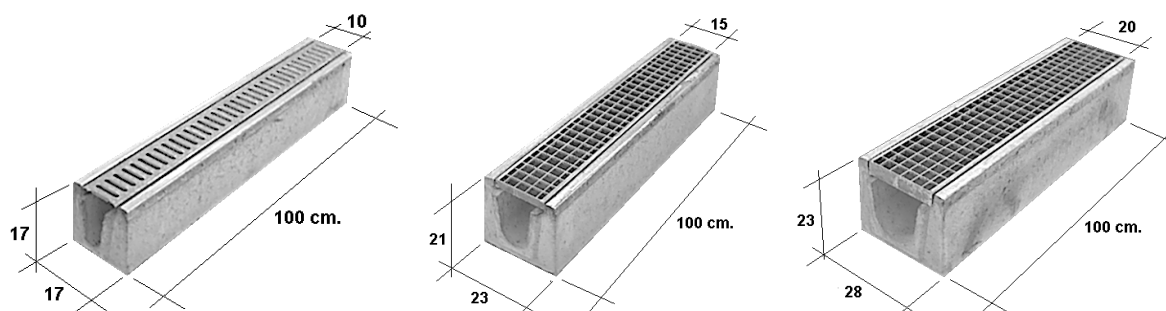


CANALDREX®.

Canales de drenaje superficial.
REJILLA GALVANIZADA.



modelo	Medidas exteriores	Hueco canal	Litros seg. Con 5% pendiente	Clase de exposición según uso	Peso Kg. Unidad	Peso Kg Palet.	Unid. X palet	Precio canal	Precio rejilla	Precio conjunto
								€	€	€
CD 10	17 x 17 x 100	7 x 11	2.6	A-B	50	750	15	17.85	15.75	33.60
CD 15	23 x 21 x 100	10 x 14	5.7	A-C	75	1.140	15	19.95	18.90	38.85
CD 20	28 x 23 x 100	15 x 16	13.4	A-E	90	1.080	12	25.20	24.15	49.35

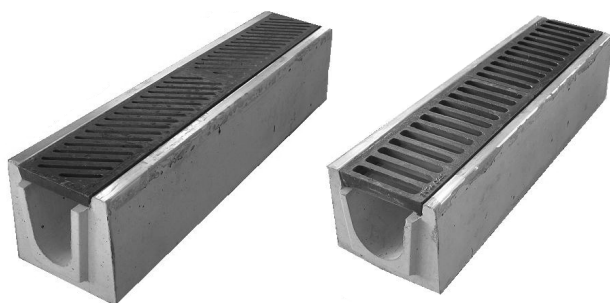
Consulte disponibilidad de producto antes de cargar.

CD 10 Rejilla estampada galvanizada de 100 x h20 x 1000 mm. Uso peatonal y paso ocasional de turismos

CD 15 Rejilla entramada galvanizada de 150 x h25 x 1000 mm. Uso de tráfico hasta 5000 Kg. por eje.

CD 20 Rejilla entramada galvanizada de 200 x h40 x 1000 mm. Uso de tráfico hasta 10.000 Kg por eje.

CANALDREX® REJILLA DE FUNDICIÓN



modelo	Medidas exteriores	Hueco canal	Litros seg. Con 5% pendiente	Clase de exposición según uso	Peso Kg. Unidad	Peso Kg Palet.	Unid. X palet	Precio canal	Precio rejilla metro	Precio conjunto
								€	€	€
CD10F	17 x 17 x 100	7 x 11	2.6	A-D	50	750	15	17.85	35.00	52.85
CD15F	23 x 21 x 100	10 x 14	5.7	A-E	89	1.335	15	19.95	47.25	67.20
CD20F	28 X 23 X 100	15 x 16	13.4	A-E	105	1.260	12	25.20	57.75	82.95

CD 15F : Rejilla de fundición de 150 x h25 x 500 clase C 250 – Carga de rotura 25 Tm. Uso ilimitado.

CD 20F : Rejilla de fundición de 200 x h40 x 500 clase C 250 – Carga de rotura 25 TM Uso ilimitado.

Hormigón característico HA-30.

Canaldrex® es una marca registrada de Prefabricados Eiros, S.L.

Solicitenos la tabla de utilización según norma DIN 19580.