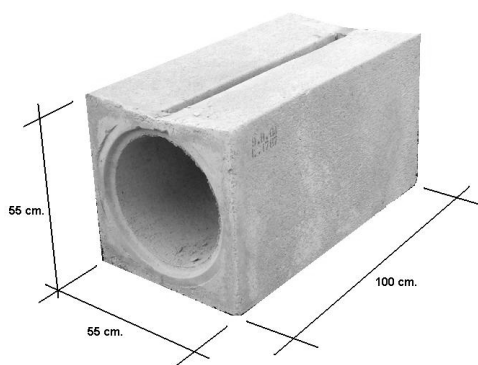


CAZ.

tubo caz de hormigón en masa.



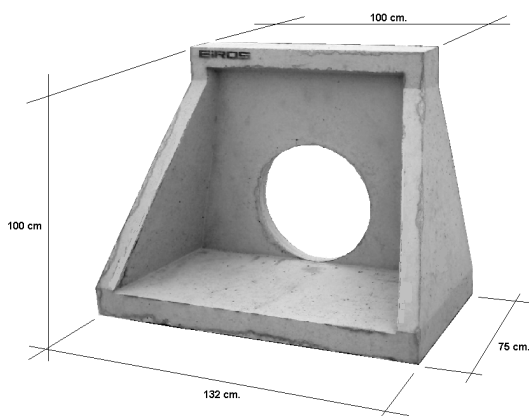
Enchufe machihembrado

código	Diámetro interior cm.	Largo cm.	Peso Kg Unid.	medida exterior cm.	PRECIO UNIDAD
					€
3304	40	100	475	58 x 59	42.00

Fabricación bajo pedido, consulte plazos de entrega.
Consulte disponibilidad de producto antes de cargar.

EMBOCADURAS.

Con aletas y base, de hormigón en masa.



código	Diámetro del tubo cm.	Medidas base cm.	altura.	Peso Kg.	PRECIO UNIDAD
					€
2070111	40	132 x 75	100	560	140
2070112	50	132 x 75	100	540	140
2070113	60	132 x 75	100	520	140

Consulte disponibilidad de producto antes de cargar.