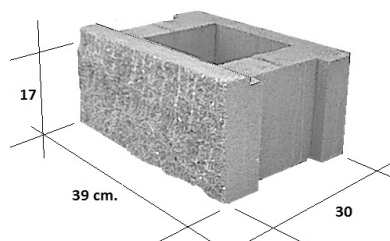


TERRAMURO® 3.40

Sistema para muros de contención.



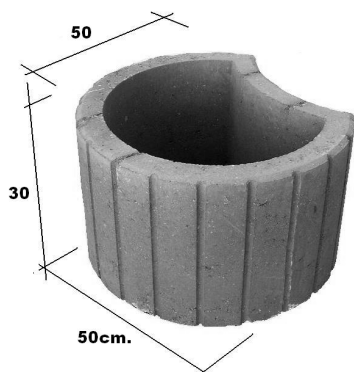
Altura máxima del muro sin refuerzo geotextil 3,00 metros.

producto	Medidas modulares	Peso kg Unid.	Peso kg. palet	Unid. M2	Unid. Palet	GRIS	COLORES TERRA	BLANCO
						€	€	€
TERRAMURO 3.40	30 x 17 x 40	29	1.390	9.25	48	2.86	3.02	3.07

Fabricación bajo pedido, consulte plazos de entrega.
 Terramuro® es una marca registrada de Prefabricados Eiros,s.l.
 Disponemos de manual de colocación para este producto.
 Consultar la aplicación del producto con el departamento técnico de Eiros®

CASCATA FLOR.

Sistema para muros de contención.



producto	Medidas modulares	Peso Kg. Unid.	Peso kg. palet	Unid. M2	Unid. Palet	GRIS	COLORES TERRA	BLANCO
						€	€	€
Cascata flor	50 x 30 x 45	35	450	6.50	12	5.78	6.10	

Fabricación bajo pedido, consulte plazos de entrega.
 Disponemos de manual de colocación para este producto.
 Consultar la aplicación del producto con el departamento técnico de Eiros®