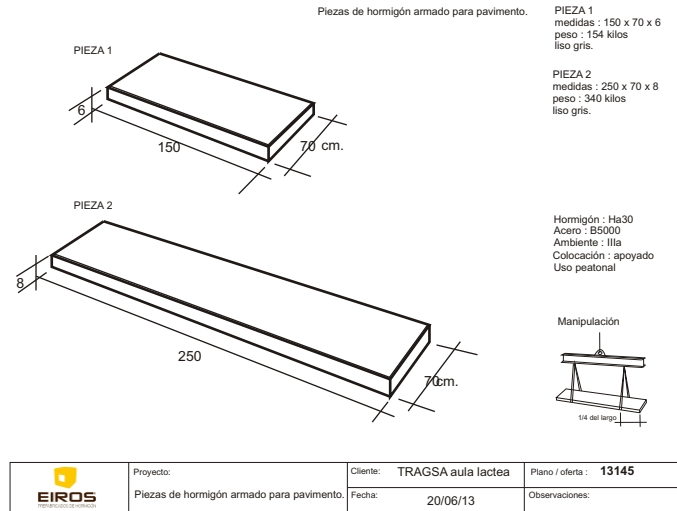




LOSAS PARA PAVIMENTACIÓN.

Dimensiones

Las losas para pavimentación fabricadas por Eiros se producen a medida del proyecto, por lo que no existe un producto estándar en cuanto a medidas. Están fabricadas en hormigón armado de alta resistencia, con un bisel perimetral y sin ningún casquillo ni anclaje a la vista.

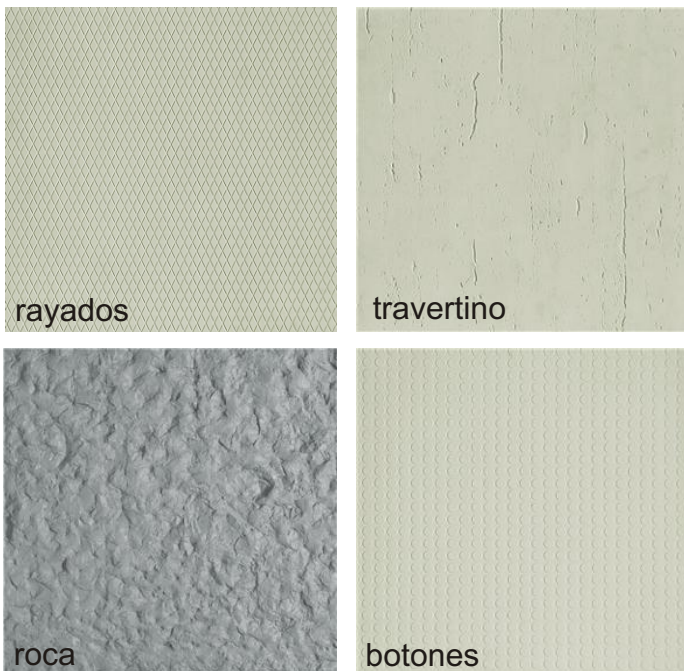


El espesor de la pieza viene dado por la dimensión de la misma, considerando que a mayor dimensión de la pieza mas espesor ha de tener, lo más habitual es producir en espesores de 6 , 8 y 10 cm.

Acabados

Para el acabado de la pieza se puede escoger entre varias texturas superficiales, para dotar al pavimento de características antideslizantes.

En cuanto al color podemos fabricar en el tono gris hormigón o bien en hormigón blanco, negro, rojo o verde.



Manipulación

El manejo de las piezas se estudia en el momento de realizar los planos y una vez conocidas las dimensiones del pavimento, habitualmente al tratarse de piezas grandes hay que manipularlas con medios mecánicos, ya que se considera un peso por metro cuadrado de:

- Espesor 6 cm : 148 kilos
- Espesor 8 cm : 196 kilos
- Espesor 10 cm : 245 kilos

Su asentamiento se realiza normalmente sobre cama de arena perfectamente compactada y nivelada.





