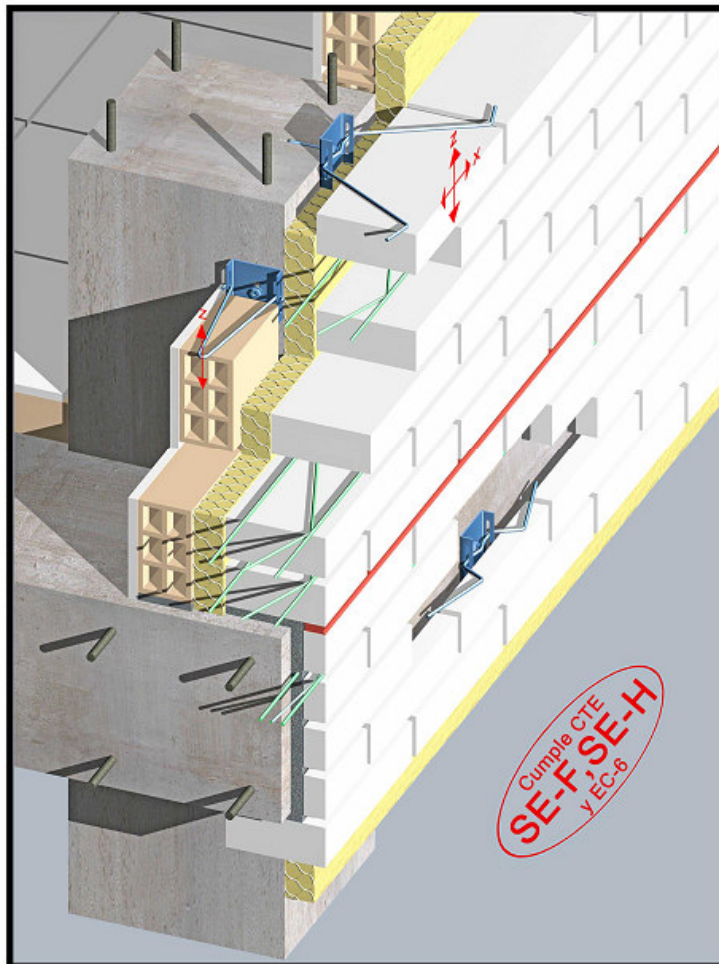


Armadura Murfor[®] Anclajes MurAnc[®]



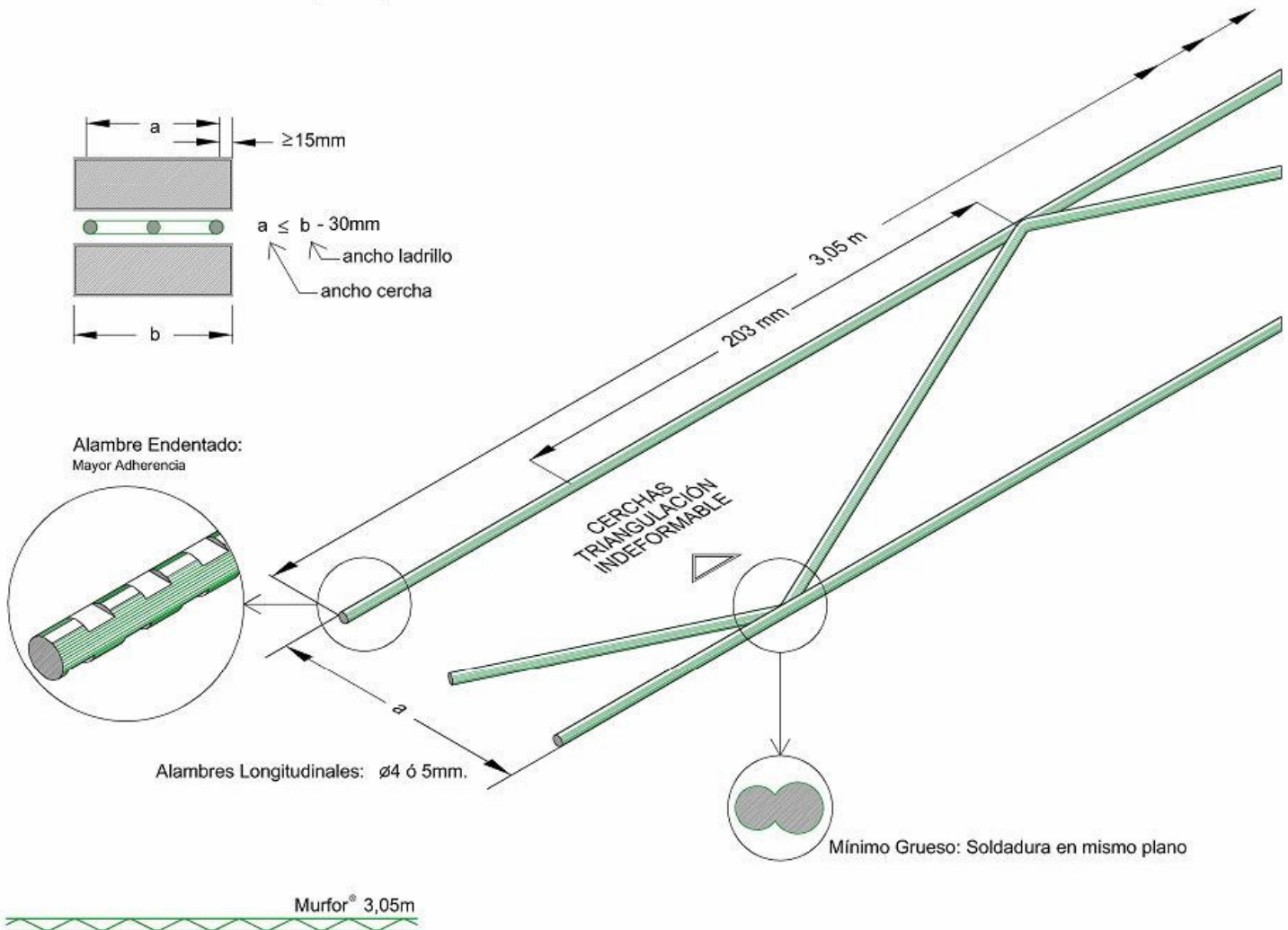
**Estabilidad de fachadas
y control de fisuración**

La fábrica armada

ARMADURA MURFOR®

ARMADURA MURFOR® RND.4/E-100mm

\varnothing alambre (4 ó 5mm) ancho cercha (a)
 calidad (Z, E, S)



CARACTERÍSTICAS

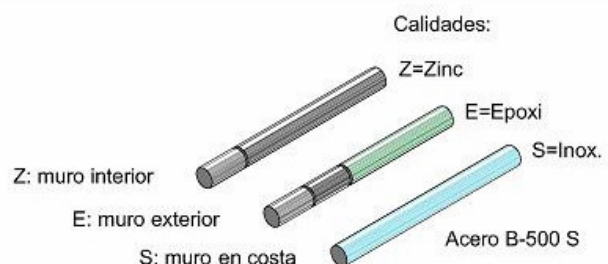
Las armaduras Murfor® estándar tienen forma de cercha, con los 3 alambres soldados en su mismo plano, endentados y siendo los longitudinales de 4 ó de 5mm de diámetro.

Se fabrican en distintos anchos estándar (30, 50, 80, 100, 150, 200, 250 y 280mm). Se escoge la armadura 20 mm más estrecha que el grueso del muro. Con ladrillo cerámico 24x11,5x5cm, Murfor® RND.4/E-80mm; con ladrillo cerámico 28,5x13,5x5cm, Murfor® RND.4/E-100mm.

Límite elástico mínimo 500 N/mm², factor muy importante en muros cargados. El acero cumple con las especificaciones B-500-T de la instrucción EHE-08.

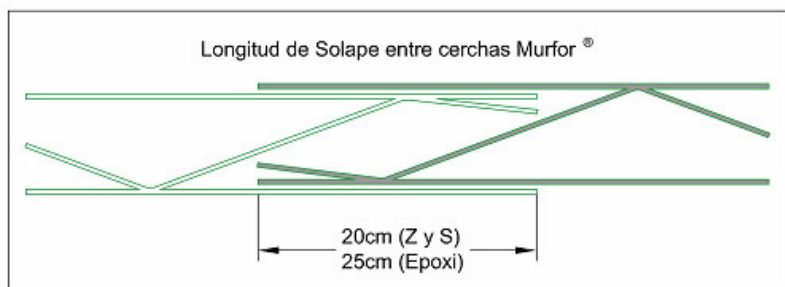
CALIDADES ARMADURA MURFOR®

Para evitar su corrosión, se fabrican en 3 calidades (Zinc, **Z**; Epoxi, **E**; Inoxidable, **S**). La calidad "Z" se emplea en muros interiores (secos); la "E" en muros exteriores (con humedad) y la "S" en ambientes agresivos (marino o industrial).

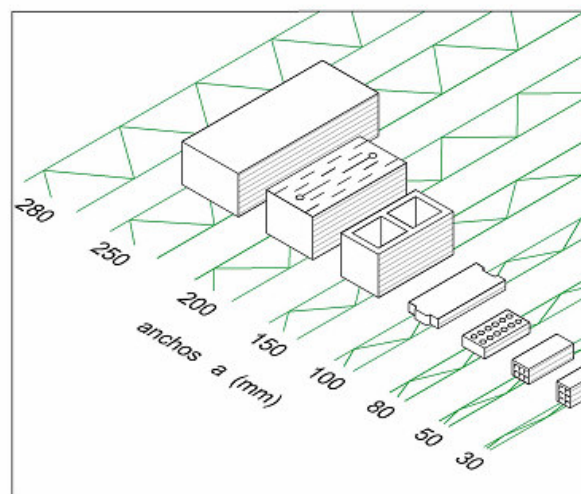


PUESTA EN OBRA

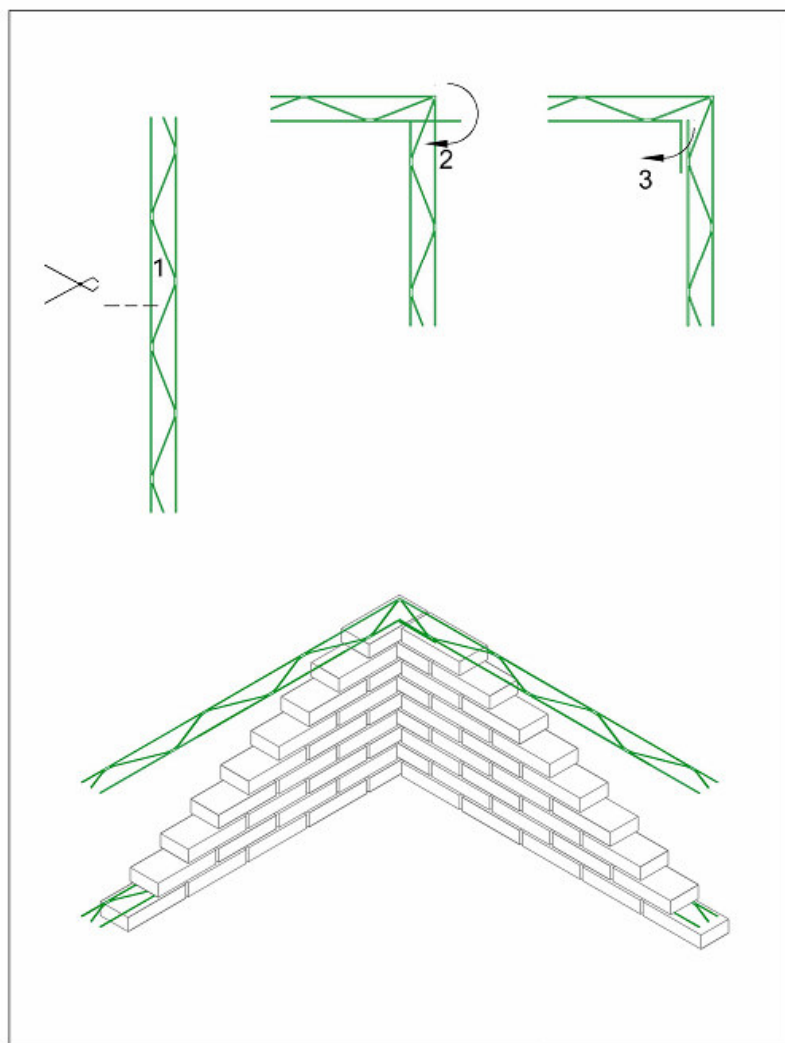
En la puesta en obra, las cerchas Murfor® se solaparán entre sí 20cm (en calidad "Z" o "S") o 25cm (en calidad "E"), como mínimo.



LONGITUD DE SOLAPE ENTRE CERCHAS MURFOR®

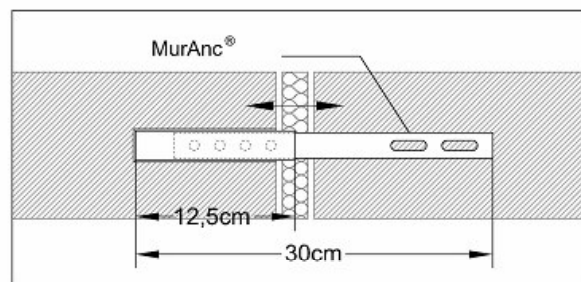


ANCHOS DE LAS ARMADURAS MURFOR®



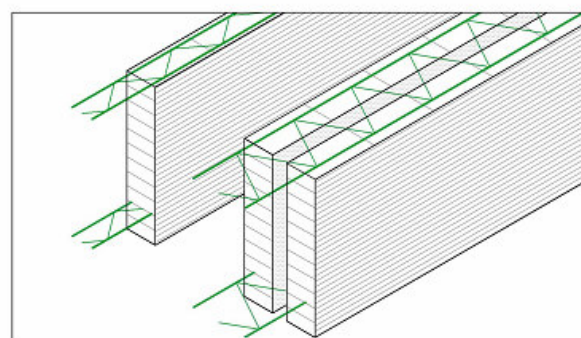
ARMADO DE ESQUINAS CON MURFOR® : A 90° (ó a 45°, etc.)

Para armar las esquinas se dispondrán armaduras Murfor® cada 48cm, doblándolas en 3 pasos: 1) cortar la armadura longitudinal interior; 2) doblar la armadura exterior por la triangulación con el ángulo de la esquina; 3) desdoblar la armadura longitudinal con el mismo ángulo.



JUNTAS DE DILATACIÓN: EJECUCIÓN

Las juntas verticales de dilatación, pueden hacerse alternando la disposición de la pletina MurAnc®, cada 3 hiladas de altura (18cm), en una longitud aproximada de 30cm.



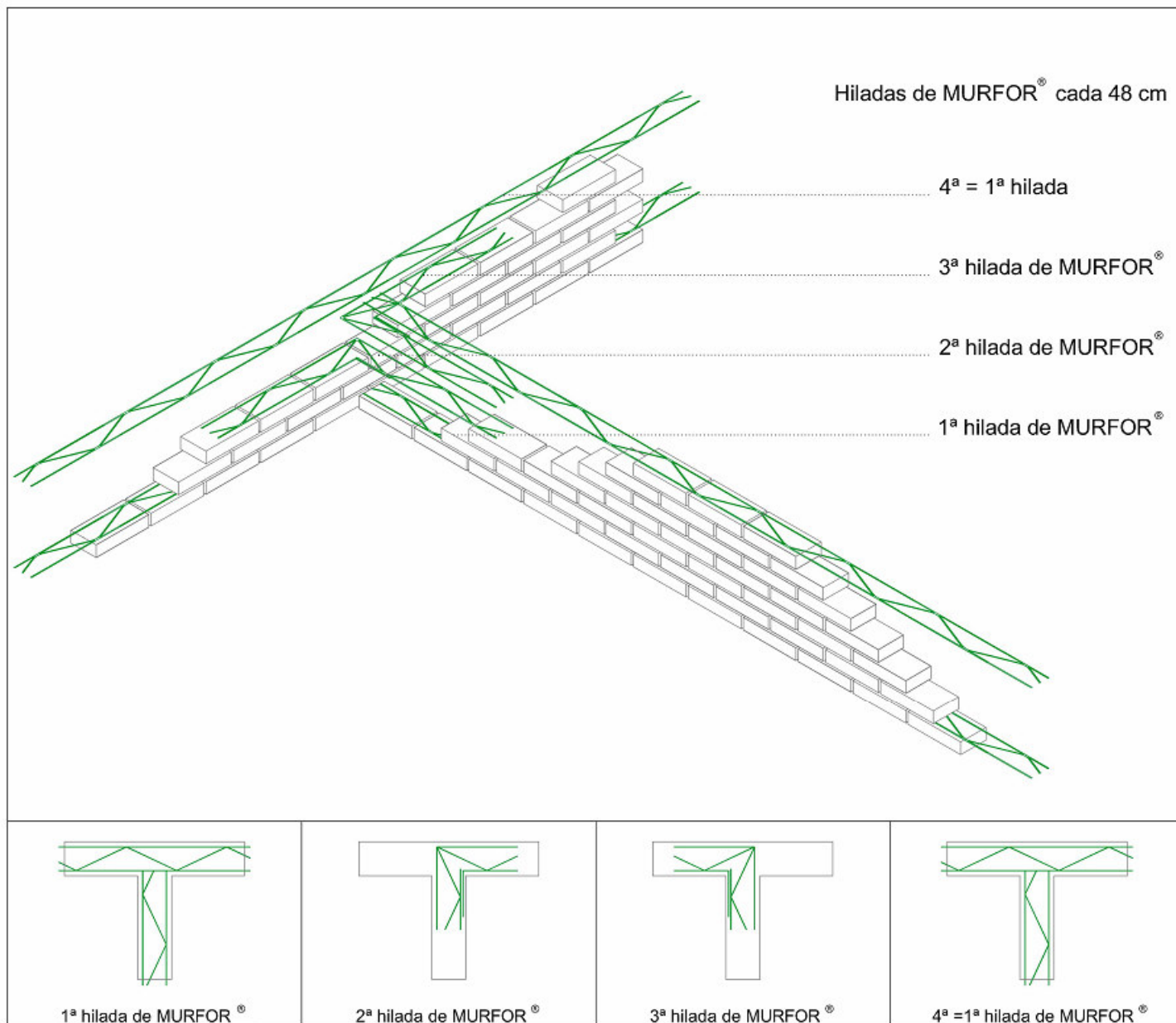
MUROS FÁBRICA ARMADA: ATADO HOJAS

En muros de fábrica de 1 hoja se aconsejan las cerchas Murfor® cada 48cm de altura (≤ 60 cm) para controlar la fisuración.

Los muros de dos hojas (con cámara de aire central) se harán con cerchas Murfor® cada 40cm de altura (máximo), que actúan tanto como llaves de atado como para control de fisuración.

Pueden hacerse muros doblados (con sutura central pero sin cámara) con cerchas Murfor® cada 48cm de altura (≤ 60 cm).

ENLACE DE MUROS CON MURFOR :ENCUENTRO EN "T" (o en Cruz)



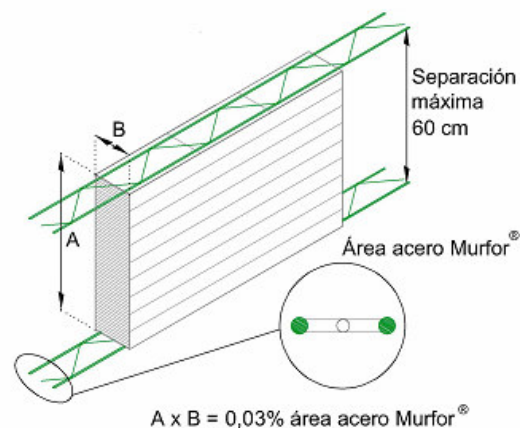
REQUISITOS PARA FÁBRICA ARMADA

Las cerchas Murfor® tienen marcado CE, según norma EN 845-3.

Para constituir un muro de "fábrica armada" (con control de fisuración), deben cumplirse dos condiciones (según EC-6 y CTE SE-F):

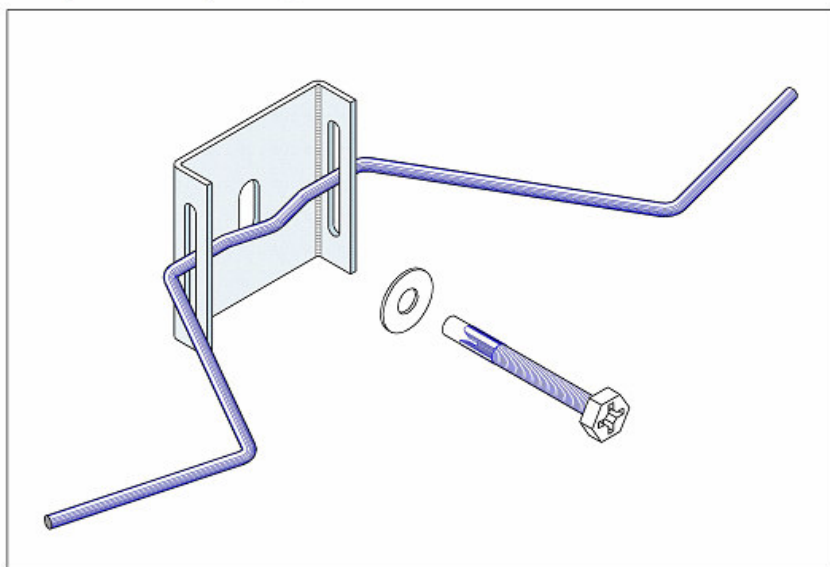
- El **0,03 %** de cuantía mínima de acero en la sección de la fábrica
- **60cm** de altura de separación vertical máxima entre armaduras de tendel.

En fábricas de ladrillo, se aconseja armar con cerchas Murfor® de diámetro 4mm homogéneamente cada 8 hiladas de ladrillo (48cm), permitiendo enlazar los encuentros entre muros cada 3 hiladas (18cm) con armaduras "a tope" y dobladas en "L" a izquierda y "L" a derecha.

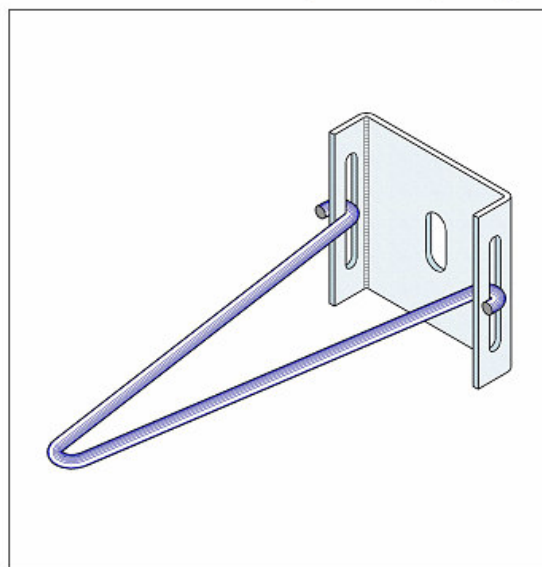


ANCLAJES MurAnc®

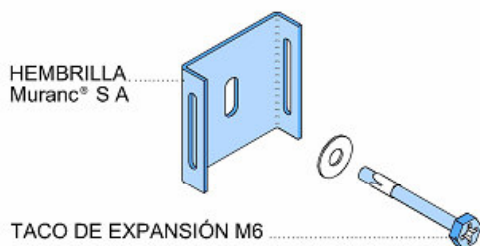
Anclaje inoxidable para sujeción de la fábrica a elementos resistentes con una o dos libertades de movimiento para evitar patología.



ANCLAJE MurAnc® "C" PARA MUROS CONTINUOS

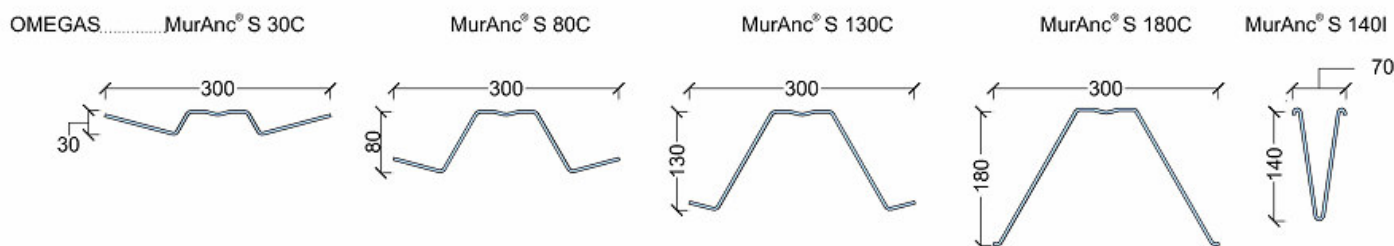


ANCLAJE MurAnc® "I" PARA MUROS ENTESTADOS

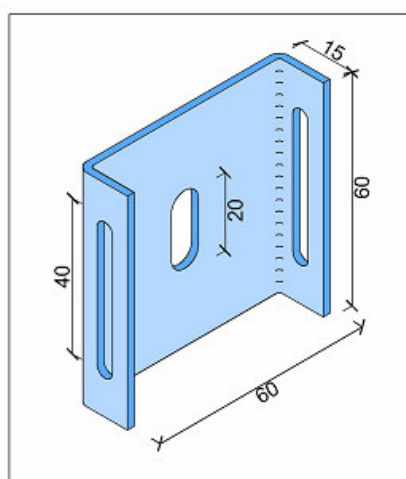


Los anclajes inoxidables para fachadas de ladrillo MurAnc®, tienen 2 ó 1 libertad de movimiento y se componen de una hembrilla "MurAnc® S A" completada con una omega que desliza dentro de ella, de tamaños diversos.

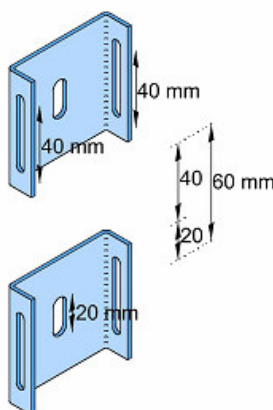
Para seleccionar el anclaje apropiado, al nombre MurAnc®, se le añade la relación del muro con los pilares: "C" para muro Continuo por delante del pilar (con 2 libertades de movimiento "X", "Z"), e "I" para el muro Entestado al pilar (con sólo 1 libertad de movimiento "Z"). La dimensión del vuelo de la omega (30, 80, 130, 180mm), se refiere a la distancia máxima del grueso del muro pasante por delante del pilar.



VUELOS DE LAS OMEGAS



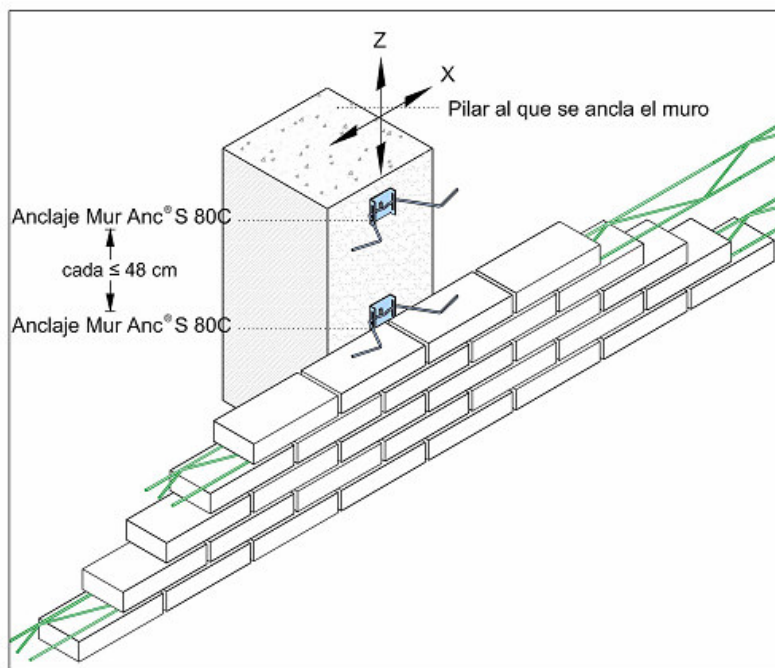
LIBERTADES DE MOVIMIENTO



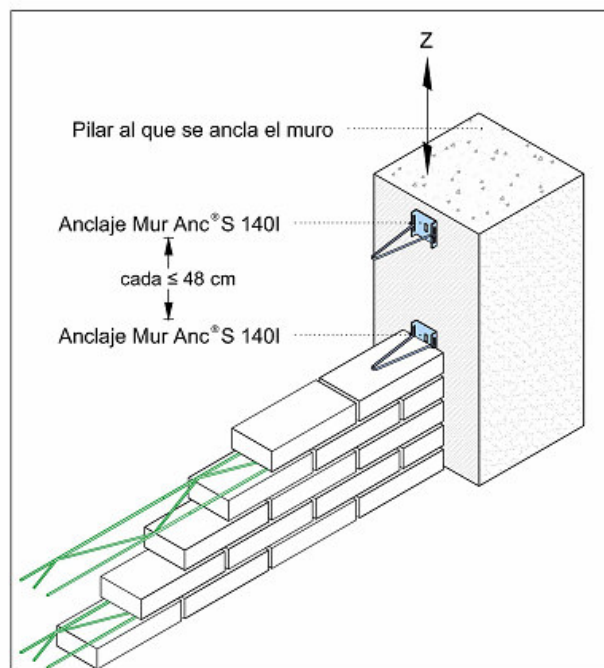
El diseño del anclaje permite un doble ajuste vertical (4+2) del muro, que llega a 6 cm, y se ajusta al mínimo grueso de la junta de 1,5 cm entre fábrica y soporte.

Diseño de prestaciones técnicas optimizadas entre los componentes de la cadena resistente: Mortero – Alambre – Hembrilla – 1 Taco de 6 mm (ó 2 tiros).

La igualdad resistente de los eslabones de la cadena demuestra que un tiro no es suficiente y que dos tacos son excesivos.

ANCLAJES MurAnc®


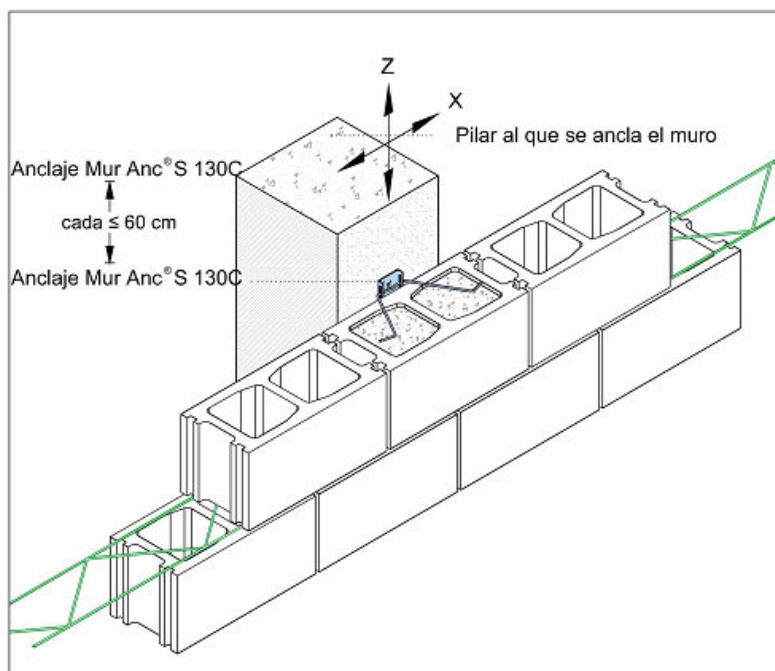
ANCLAJE CON DOS LIBERTADES DE MOVIMIENTO EN MUROS "C" CONTINUOS (LADRILLO)



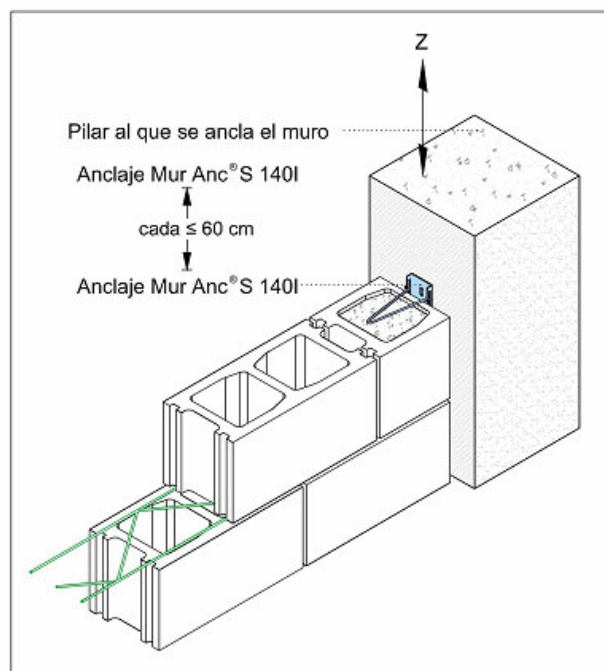
ANCLAJE CON UNA LIBERTAD DE MOVIMIENTO EN MUROS "I" ENTESADOS (LADRILLO)

El diseño del Anclaje MurAnc®, optimiza el empleo del acero inox. siguiendo la cadena de esfuerzos a través del ladrillo, mortero, omega, hembra y 1 taco (2 tiros ó 2 soldaduras). Para fijar al hormigón armado, se aconseja emplear un taco de expansión de 6mm con arandela, aprovechando el ajuste fino que permite la perforación ovalada central de la hembra.

La separación vertical de los anclajes se corresponderá con la del armado homogéneo de la fábrica armada (≤ 60 cm). En fachadas de ladrillo cara vista, se aconseja emplear anclajes MurAnc® cada 48cm de altura (8 hiladas de 6cm). En las fachadas de BHH cada 40 cm, y en las particiones de BHH cada 60 cm.



ANCLAJE CON DOS LIBERTADES DE MOVIMIENTO EN MUROS "C" CONTINUOS (BLOQUE HORMIGÓN)



ANCLAJE CON UNA LIBERTAD DE MOVIMIENTO EN MUROS "I" ENTESADOS (BLOQUE HORMIGÓN)

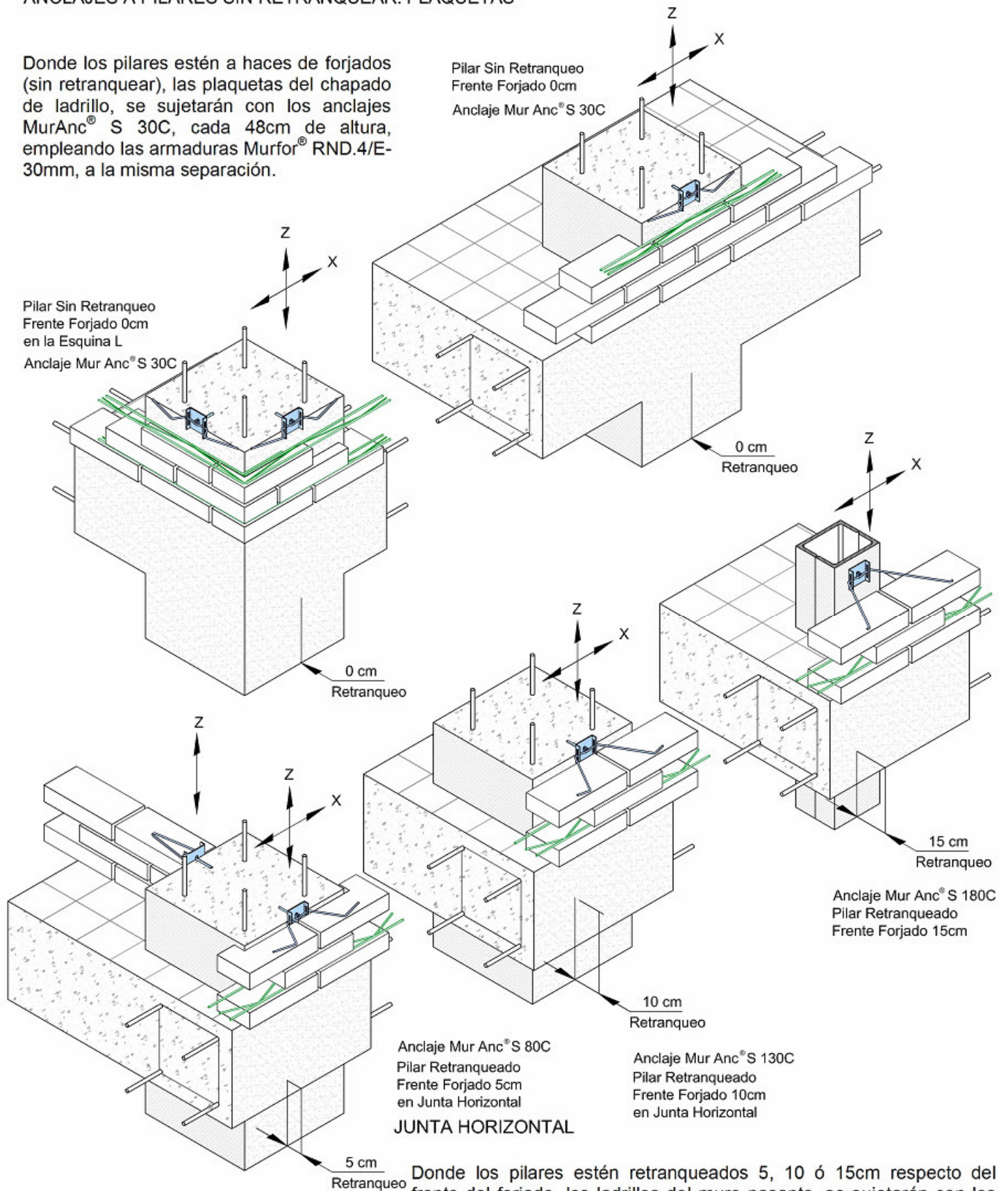
Los anclajes se dispondrán en la misma proporción que las armaduras Murfor®, y pueden colocarse una hilada desfasadas de las cerchas, para evitar interferencias entre ambos componentes. Ello es debido a que el muro funciona como una unidad constructiva, homogéneamente armada y anclada.

Con BHH, es imprescindible macizar con mortero los huecos en la zona de anclajes para la correcta transmisión de los esfuerzos.

ANCLAJES **MurAnc**® ANCLADOS A PILARES

ANCLAJES A PILARES SIN RETRANQUEAR: PLAQUETAS

Donde los pilares estén a haces de forjados (sin retranquear), las plaquetas del chapado de ladrillo, se sujetarán con los anclajes **MurAnc**® S 30C, cada 48cm de altura, empleando las armaduras **Murfor**® RND.4/E-30mm, a la misma separación.



Donde los pilares estén retranqueados 5, 10 ó 15cm respecto del frente del forjado, los ladrillos del muro pasante, se sujetarán con los anclajes **MurAnc**® 80C, 130C ó 180C, cada 48cm de altura, empleando las armaduras **Murfor**® RND.4/E-50, 80 ó 100mm, a la misma separación.

ANCLAJES A PILARES RETRANQUEADOS

En los muros entestados, se aconseja emplear el anclaje **MurAnc**® S 140I cada 48cm de altura.

 **BEKAERT**

better together

Industrias del Ubierna, S.A., Trav. de Gracia, 30, 3º-C 08021 Barcelona
Telf. 93 241 90 06, Fax. 93 209 21 81
e-mail: pilar.varela@bekaert.com
Web: www.bekaert.com/building